



中华人民共和国国家标准

GB 5725—2009
代替 GB 5725—1997, GB 16909—1997

安 全 网

Safety nets

2009-04-01 发布

2009-12-01 实施

中华人民共和国国家质量监督检验检疫总局
中国国家标准化管理委员会 发布



前 言

本标准的 5.1.7~5.1.10、5.1.12、5.2.2.1~5.2.2.9、第 7 章和第 8 章为强制性条款,其余为推荐性条款。

本标准代替 GB 5725—1997《安全网》、GB 16909—1997《密目式安全立网》。

本标准与 GB 5725—1997《安全网》、GB 16909—1997《密目式安全立网》相比主要变化如下:

- 增加了网目、初始下垂、A 级密目式安全立网、B 级密目式安全立网的定义;
- 修改了部分术语和定义的解释;
- 增加了密目网的性能分级;
- 增加了平(立)网网目边长与规格尺寸的测量方法;
- 增加了密目网网目密度及网宽度的测量方法;
- 增加了对平(立)网网绳的断裂强力要求;
- 修改了平(立)网耐冲击性能测试方法和要求;
- 修改了密目网贯穿测试方法;
- 增加了平(立)网耐候性测试方法的具体要求,作为规范性附录 B;
- 增加了密目网的耐老化性测试;
- 删除了 GB 5725—1997《安全网》中的附录 B;
- 删除了 GB 16909—1997《密目式安全立网》中的附录 A。

本标准附录 A、附录 B 为规范性附录,附录 C 为资料性附录。

本标准由国家安全生产监督管理总局提出。

本标准由全国个体防护装备标准化技术委员会归口。

本标准负责起草单位:北京市劳动保护科学研究所。

本标准参加起草单位:山东省特种设备检验研究院、泰州市大华化纤厂、泰州市君安绳网厂。

本标准主要起草人:杨文芬、陈倬为、肖义庆、张波、陆冰、邓宝举、刘宏娟。

本标准所代替标准的历次版本发布情况为:

- GB 5725—1985、GB 5725—1997;
- GB 16909—1997。

安 全 网

1 范围

本标准规定了安全网的分类标记、技术要求、测试方法、检验规则及标识。
本标准适用于建筑等高处作业场所使用,防止人员或物体坠落的安全网。

2 规范性引用文件

下列文件中的条款通过本标准的引用而成为本标准的条款。凡是注日期的引用文件,其随后所有的修改单(不包括勘误的内容)或修订版均不适用于本标准,然而,鼓励根据本标准达成协议的各方研究是否可使用这些文件的最新版本。凡是不注日期的引用文件,其最新版本适用于本标准。

- GB/T 5455 纺织品 燃烧性能试验 垂直法
- GB/T 8834 绳索 有关物理和机械性能的测定
- GB/T 10125 人造气氛腐蚀试验 盐雾试验
- GB/T 12903 个体防护装备术语
- GB/T 14522 机械工业产品用塑料、涂料、橡胶材料人工气候老化测试方法 荧光紫外灯

3 术语和定义

GB/T 12903 确立的以及下列术语和定义适用于本标准。

3.1

安全网 safety nets

用来防止人、物坠落,或用来避免、减轻坠落及物击伤害的网具。

注1:安全网一般由网体、边绳、系绳等组成。

注2:安全网按功能分为安全平网、安全立网及密目式安全立网。

3.2

安全平网 horizontal safety nets

安装平面不垂直于水平面,用来防止人、物坠落,或用来避免、减轻坠落及物击伤害的安全网,简称为平网。

3.3

安全立网 vertical safety nets

安装平面垂直于水平面,用来防止人、物坠落,或用来避免、减轻坠落及物击伤害的安全网,简称为立网。

3.4

密目式安全立网 fine mesh safety vertical net

网眼孔径不大于12 mm,垂直于水平面安装,用于阻挡人员、视线、自然风、飞溅及失控小物体的网,简称为密目网。

注:密目网一般由网体、开眼环扣、边绳和附加系绳组成。

3.5

A级密目式安全立网 fine mesh safety vertical net(class A)

在有坠落风险的场所使用的密目式安全立网,简称为A级密目网。

3.6

B级密目式安全立网 fine mesh safety vertical net(class B)

在没有坠落风险或配合安全立网(护栏)完成坠落保护功能的密目式安全立网,简称为B级密目网。

3.7

网目 mesh

由一系列绳等经编织或采用其他工艺形成的基本几何形状。

注:网目组合在一起构成安全网的主体。

3.8

网目密度 mesh density

密目网每百平方厘米面积内所具有的网孔数量。

3.9

开眼环扣 round button with hole

密目网上用金属或其他硬质材料制成,中间开有孔的环状扣,两个环扣间的距离叫环扣间距。

3.10

边绳 border ropes

沿网体边缘与网体连接的绳。

3.11

系绳 tie ropes

把安全网固定在支撑物上的绳。

3.12

筋绳 tendon ropes

为增加平(立)网强度而有规则地穿在网体上的绳。

3.13

网目边长 mesh size

平(立)网相邻两个网绳结或节点之间的距离。

3.14

初始下垂 initial sag

水平悬挂好的安全网由于自重而造成的下垂距离。

3.15

预加张力 pre-tension

在测试前,消除试样不自然皱纹用的负荷。

3.16

断裂强力 breaking stress

网体试样被拉伸至断裂时所测得的最大拉伸力。

注:断裂强力单位为牛(N)或千牛(kN)。

3.17

断裂伸长 extension at break

试样达到断裂强力时的伸长。

注:断裂伸长单位为毫米(mm)。

3.18

接缝部位抗拉强力 stretching resistance at unwelded joint

在规定的测试条件下,对试样施加拉力,当接缝部位撕裂时所测得的最大力。

注:接缝部位抗拉强力单位为牛(N)或千牛(kN)。

3.19

梯形法撕裂强力 trapezoidal method tearing stress

梯形试样受拉伸时,试样撕裂时所测得的最大拉伸力。

注:梯形法撕裂强力单位为牛(N)。

4 分类标记

4.1 平(立)网的分类标记由产品材料、产品分类及产品规格尺寸三部分组成:

——产品分类以字母 P 代表平网、字母 L 代表立网;

——产品规格尺寸以宽度×长度表示,单位为米;

——阻燃型网应在分类标记后加注“阻燃”字样。

示例 1:宽度为 3 m,长度为 6 m,材料为锦纶的平网表示为:锦纶 P-3×6;

示例 2:宽度为 1.5 m,长度为 6 m,材料为维纶的阻燃型立网表示为:维纶 L-1.5×6 阻燃。

4.2 密目网的分类标记由产品分类、产品规格尺寸和产品级别三部分组成:

——产品分类以字母 ML 代表密目网;

——产品规格尺寸以宽度×长度表示,单位为米;

——产品级别分为 A 级和 B 级。

注:宽度为 1.8 m,长度为 10 m 的 A 级密目网表示为“ML-1.8×10 A 级”。

5 技术要求

5.1 安全平(立)网

5.1.1 材料

平(立)网可采用锦纶、维纶、涤纶或其他材料制成,其物理性能、耐候性应符合本标准的相关规定。

5.1.2 质量

单张平(立)网质量不宜超过 15 kg。

5.1.3 绳结构

平(立)网上所用的网绳、边绳、系绳、筋绳均应由不小于 3 股单绳制成。绳头部分应经过编花、燎烫等处理,不应散开。

5.1.4 节点

平(立)网上的所有节点应固定。

5.1.5 网目形状及边长

平(立)网的网目形状应为菱形或方形,按 6.1.3 中规定的方法测量网目边长,其网目边长不应大于 8 cm。

5.1.6 规格尺寸

按 6.1.4 中规定的方法测量平(立)网的规格尺寸,平网宽度不应小于 3 m,立网宽(高)度不应小于 1.2 m。平(立)网的规格尺寸与其标称规格尺寸的允许偏差为±4%。

5.1.7 系绳间距及长度

平(立)网的系绳与网体应牢固连接,各系绳沿网边均匀分布,相邻两系绳间距不应大于 75 cm,系绳长度不小于 80 cm。当筋绳加长用作系绳时,其系绳部分必须加长,且与边绳系紧后,再折回边绳系紧,至少形成双根。

5.1.8 筋绳间距

平(立)网如有筋绳,则筋绳分布应合理,平网上两根相邻筋绳的距离不应小于 30 cm。

5.1.9 绳断裂强力

按 6.1.5 的规定进行测试,平(立)网的绳断裂强力应符合表 1 的规定。

表 1 平(立)网绳断裂强力要求

网类别	绳类别	绳断裂强力要求/N
安全平网	边绳	≥7 000
	网绳	≥3 000
	筋绳	≤3 000
安全立网	边绳	≥3 000
	网绳	≥2 000
	筋绳	≤3 000

5.1.10 耐冲击性能

按附录 A 规定的方法进行测试,平(立)网的耐冲击性能应符合表 2 的规定。

表 2 平(立)网的耐冲击性能要求

安全网类别	平网	立网
冲击高度	7 m	2 m
测试结果	网绳、边绳、系绳不断裂,测试重物不应接触地面。	网绳、边绳、系绳不断裂,测试重物不应接触地面。

5.1.11 耐候性

按附录 B 的要求进行耐候性测试,平(立)网的绳断裂强力应符合 5.1.9 的规定。

5.1.12 阻燃性能

阻燃型平(立)网按 6.1.6 规定的方法进行测试,续燃、阴燃时间均不应大于 4 s。

5.2 密目式安全立网

5.2.1 一般要求

- 5.2.1.1 缝线不应有跳针、漏缝、缝边应均匀。
- 5.2.1.2 每张密目网允许有一个缝接,缝接部位应端正牢固。
- 5.2.1.3 网体上不应有断纱、破洞、变形及有碍使用的编织缺陷。
- 5.2.1.4 密目网各边缘部位的开眼环扣应牢固可靠。
- 5.2.1.5 密目网的宽度应介于(1.2~2)m。长度由合同双方协议条款指定,但最低不应小于 2 m。
- 5.2.1.6 按 6.2.2 规定的方法进行测试,网目、网宽度的允许偏差为±5%。
- 5.2.1.7 开眼环扣孔径不应小于 8 mm。
- 5.2.1.8 按 6.2.3 规定的方法进行测试,网眼孔径不应大于 12 mm。

5.2.2 基本性能

5.2.2.1 断裂强力×断裂伸长

按 6.2.4 规定的方法进行测试,长、宽方向的断裂强力(kN)×断裂伸长(mm):

- A 级不应小于 65 kN·mm;
- B 级不应小于 50 kN·mm。

5.2.2.2 接缝部位抗拉强力

按 6.2.5 规定的方法进行测试,接缝部位抗拉强力不应小于断裂强力。

5.2.2.3 梯形法撕裂强力

按 6.2.6 规定的方法进行测试,长、宽方向的梯形法撕裂强力不应小于对应方向断裂强力的 5%。

5.2.2.4 开眼环扣强力

按 6.2.7 规定的方法进行测试,长、宽方向的开眼环扣强力(N)不应小于 2.45×对应方向环扣间距。

5.2.2.5 系绳断裂强力

按 6.2.8 规定的方法进行测试,系绳断裂强力不应小于 2 000 N。

5.2.2.6 耐贯穿性能

按 6.2.9 规定的方法进行测试,不应被贯穿或出现明显损伤。

5.2.2.7 耐冲击性能

按 6.2.10 规定的方法进行测试,边绳不应破断且网体撕裂形成的孔洞不应大于(200×50)mm。

5.2.2.8 耐腐蚀性能

按 6.2.11 规定的方法进行测试,金属零件应无红锈及明显腐蚀。

5.2.2.9 阻燃性能

按 6.2.12 规定的方法进行测试,纵、横方向的续燃及阴燃时间不应大于 4 s。

5.2.2.10 耐老化性能

按 6.2.13 规定的方法进行测试,断裂强力×断裂伸长、梯形法撕裂强力和耐贯穿性能应分别符合 5.2.2.1、5.2.2.3、5.2.2.6 的规定。

6 测试方法

6.1 安全平(立)网测试方法

6.1.1 平(立)网的绳结构、节点、网目形状检验采用目测。

6.1.2 平(立)网的重量采用精度不低于 0.05 kg 的秤称量。

6.1.3 网目边长的测量

平(立)网的网目边长采用精度不低于 1 mm 的长度测量设备测量。

沿测量方向在相邻的两根平行网绳上各施加(10±1)N 的预加张力,然后在其中一根网绳上测量连续 n 个($n \geq 10$)网目的总边长,除以测量的网目个数 n 后得到安全网的网目边长。结果保留小数点后一位。

6.1.4 规格尺寸的测量

平(立)网的规格尺寸采用精度不低于 10 mm 的长度测量设备测量。

沿测量方向在边绳上施加(500±50)N 的预加张力,然后测量平(立)网的边长。结果保留小数点后一位。

6.1.5 绳断裂强力测试

从样品网上随机取下足够长度的网绳、边绳、筋绳,按 GB/T 8834 的要求各制成三根试样进行绳断裂强力测试。网绳、边绳结果取最小值,筋绳结果取最大值,数值均保留整数位。

6.1.6 阻燃性能测试

从样品网上随机取下长度为(300±5)mm 的网绳、边绳、系绳各 5 根,按 GB/T 5455 规定的方法进行测试。结果保留小数点后一位。

6.2 密目式安全立网测试方法

6.2.1 总则

测试使用的密目网,如果设计长度超过 6 m,则测试样品的长度为 6 m;如果设计长度低于 6 m,则按实际样品测试。如果设计宽度超过 1.8 m,则测试样品的宽度为 1.8 m;如果设计宽度低于 1.8 m,则按实际样品测试。

6.2.2 密目网宽度

在室内环境中,在测试样品中心部位选择连续 3 组相对的开眼环扣,每个环扣施加 30 N 预加张力,测量边绳最远点组成的连线之间的距离。如果没有边绳则以扣眼中心为准。测量结果准确到 1 mm。

如果在施加预加张力过程中,网发生损坏,则视为测试未通过。

6.2.3 网目密度

在室内环境中,使用截面直径为 12 mm 的圆柱试穿任意一个孔洞,应不得穿过。

6.2.4 断裂强力(kN)×断裂伸长(mm)

6.2.4.1 试样

分别沿长、宽方向从网体上随机截取宽(50±1)mm、长(300±5)mm 的试样各 3 条。

6.2.4.2 测试步骤

将试样夹持在精度 1 级的拉力试验机钳口上,钳口宽度 30 mm,钳口距离 200 mm,拉伸速度(200±10)mm/min,读取测力计的最大值及对应伸长值。

6.2.4.3 测试结果

分别计算每条试样的断裂强力(kN)×断裂伸长(mm)值,按长、宽方向分别计算平均值作为测试数据。断裂强力数值保留 3 位有效数字,断裂伸长数值保留至整数位。

6.2.5 接缝部位抗拉强力

6.2.5.1 试样

从网体接缝处随机截取宽(50±1)mm、长(300±5)mm 的试样各 3 条,保证接缝位于试样中央。

6.2.5.2 测试步骤

将试样夹持在精度 1 级的拉力试验机钳口上,钳口宽度 30 mm,钳口距离 200 mm,拉伸速度(200±10)mm/min,直至试样完全撕裂,观察试样撕裂位置。

6.2.5.3 测试结果

如试样撕裂发生在接缝两边 10 mm 范围内,则判定测试未通过。

6.2.6 梯形法撕裂强力

6.2.6.1 试样

分别沿长、宽方向从网体上随机截取宽 75 mm、长 150 mm 的试样各 3 片。在试样长边中部剪 10 mm 开口。

6.2.6.2 测试步骤

将试样按图 1 夹持在精度 1 级的拉力试验机钳口上,钳口宽度 80 mm,钳口距离 10 mm,拉伸速度(200±10)mm/min,直至完全撕裂,读取测力计的最大值。

单位为毫米

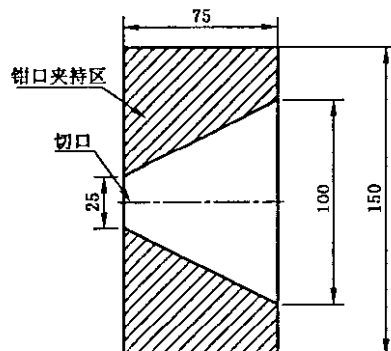


图 1 梯形法撕裂强力试样夹持示意图

6.2.6.3 测试结果

按长、宽方向分别计算平均值作为测试数据。测试结果单位为 N,保留至整数位。

6.2.7 开眼环扣强力

6.2.7.1 试样

按长、宽方向从网边截取 3 个试样,规格为沿网边方向网体长 (450 ± 5) mm、保留边绳甩头 200 mm 以上、中央有一个开眼环扣,网体方向长 300 mm 以上。

6.2.7.2 测试步骤

将网边通过开眼环扣及两侧边绳固定在精度 1 级的材料试验机一端钳口上,网体夹持在材料试验机另一端钳口上,夹持点距离 300 mm,夹持宽度 300 mm,以 (200 ± 20) mm/min 速度拉伸,读取测力计读数。

6.2.7.3 测试结果

按长、宽方向分别计算平均值作为测试数据。测试结果单位为 N,保留至整数位。

6.2.8 系绳断裂强力

6.2.8.1 试样

试样按 GB/T 8834 规定的方法制备,数量为 3 根。

6.2.8.2 测试步骤

按 GB/T 8834 规定的方法进行测试。

6.2.8.3 测试结果

计算平均值作为测试数据。测试结果单位为 N,保留至整数位。

6.2.9 耐贯穿性能

6.2.9.1 试样

按长、宽方向沿网边截取 (1×1) m 试样各一块,试样应有一边为完整网边。

6.2.9.2 测试步骤

将试样在自然状态下,夹持在 (1×1) m 的框架内,斜放 30° ,网边安装在上方。距网中心高度 1 m 释放测试棒。测试棒直径 50 mm、质量 (5 ± 0.2) kg、端面为测试棒的最小截面且边角锋利,圆角小于 R_1 。

6.2.9.3 测试结果

目测,如果测试棒穿过网体或出现测试棒可以穿过的撕裂空洞,则视为测试未通过。

6.2.10 耐冲击性能

6.2.10.1 测试样品

测试样品为可以销售、使用或在用的完整密目网。

6.2.10.2 测试步骤

按附录 A 中规定的方法进行测试,试验高度如下:

——A 级:1.8 m;

——B 级:1.2 m。

6.2.10.3 测试结果

以截面 (200×50) mm 的立方体不能穿过撕裂空洞视为测试通过。测试结果以测试重物吊起之前为准,立方体穿过撕裂空洞时不应施加明显的外力。

6.2.11 耐腐蚀性能

6.2.11.1 试样

沿网边截取带连续 3 个开眼环扣的网片,宽度 30 mm。

6.2.11.2 测试步骤

所有金属零件按 GB/T 10125 中规定的中性盐雾(NSS)测试方法进行,测试周期为 2 d。

6.2.12 阻燃性能

按 GB/T 5455 中规定的测试方法进行。

6.2.13 耐老化性能

实际使用时间超过1年的密目网可以不做此项。

6.2.13.1 试样

分别按6.2.4.1、6.2.6.1和6.2.9.1裁取试样。

6.2.13.2 老化处理

有机材料采用紫外线照射(A法)和氙灯照射(B法)两种方法。仲裁以A法为准。

含金属丝(纤维)网体应额外采用盐雾法(C法)预处理。

6.2.13.2.1 紫外线照射(A法)

应保证试样中心面向灯泡距离为(400±20)mm;正常工作时箱内温度不超过60℃,灯泡为标称450W的紫外高压氙气灯,推荐的型号为XBO-450W/4或CSX-450W/4。连续照射260h,放置1h后测试。

6.2.13.2.2 氙灯照射(B法)

氙灯波长在(280~800)nm范围内的辐射能可测量;黑板温度(70±3)℃;相对湿度(50±5)%;喷水或喷雾周期每隔102min喷水18min。试样中心累计接受波长(280~800)nm范围内的辐射能量为0.8GJ/m²,放置1h后测试。

6.2.13.2.3 盐雾法(C法)

按GB/T 10125中规定的中性盐雾(NSS)测试方法进行,测试周期为7d。

6.2.13.3 测试结果

经老化处理后的试样分别按6.2.4、6.2.6和6.2.9中规定的方法测试断裂强力×断裂伸长、梯形法撕裂强力和耐贯穿性能,结果应符合5.2.2.10的规定。

7 检验规则

7.1 检验类别

检验类别分为出厂检验和型式检验。

7.2 出厂检验

生产企业应对所生产的安全网批次逐批进行出厂检验,检验项目、单项检验样本大小、不合格分类、判定数组见表3及表4。

表3 平(立)网的出厂检验要求

检验项目	批量范围	单项检验 样本大小	不合格 分类	单项判定数组	
				合格判定数	不合格判定数
系绳间距及长度 筋绳间距 绳断裂强力 耐冲击性能 标识	<500	3	A	0	1
	501~5 000	5			
	≥5 001	8			
节点 网目形状及边长 规格尺寸	<500	3	B	1	2
	501~5 000	5			
	≥5 001	8			

表 4 密目式安全立网的出厂检验要求

检验项目	批量范围	单项检验 样本大小	不合格 分类	单项判定数组	
				合格判定数	不合格判定数
断裂强力×断裂伸长 接缝部位抗拉强力 梯形法撕裂强力 开眼环扣强力 系绳断裂强力 耐贯穿性能 耐冲击性能 阻燃性能 标识	<500	3	A	0	1
	501~5 000	5			
	≥5 001	8			
一般要求	<500	3	B	1	2
	501~5 000	5			
	≥5 001	8			

7.3 型式检验

7.3.1 有下列情况时需进行型式检验：

- 新产品鉴定或老产品转厂生产的试制定型鉴定；
- 正式生产后，当原材料、生产工艺、产品结构形式等发生较大变化，可能影响产品性能时；
- 停产超过半年后恢复生产时；
- 周期检查，每年一次；
- 出厂检验结果与上次型式检验结果有较大差异时；
- 国家有关主管部门提出型式检验要求时。

7.3.2 样本由提出检验的单位或委托第三方从企业出厂检验合格的产品中随机抽取，样品数量以满足全部测试项目要求为原则。

8 标识

8.1 平(立)网的标识由永久标识和产品说明书组成。

8.1.1 平(立)网的永久标识：

- 本标准号；
- 产品合格证；
- 产品名称及分类标记；
- 制造商名称、地址；
- 生产日期；
- 其他国家有关法律法规所规定必须具备的标记或标志。

8.1.2 制造商应在产品的最小包装内提供产品说明书，应包括但不限于以下内容：

- 平(立)网安装、使用及拆除的注意事项；
- 储存、维护及检查；
- 使用期限；
- 在何种情况下应停止使用。

8.2 密目网的标识由永久标识和产品说明组成。

8.2.1 密目式安全立网的永久标识：

- 本标准号；
- 产品合格证；
- 产品名称及分类标记；
- 制造商名称、地址；
- 生产日期；
- 其他国家有关法律法規所规定必须具备的标记或标志。

8.2.2 批量供货的密目网应在最小包装内提供产品说明,应包括但不限于以下内容:

- 密目网的适用和不适用场所；
- 使用期限；
- 整体报废条件或要求；
- 清洁、维护、储存的方法；
- 拴挂方法；
- 日常检查的方法和部位；
- 使用注意事项；
- 警示“不得作为平网使用”；
- 警示“B级产品必须配合立网或护栏使用才能起到坠落防护作用”；
- 为合格品的声明。

附录 A
(规范性附录)
安全网的耐冲击性能测试

A.1 原理

利用专用的测试装置,使测试球从规定的高度自由落入测试网,根据其破坏程度来判断安全网的耐冲击性能。

A.2 测试设备

A.2.1 测试重物

A.2.1.1 表面光滑,直径为 (500 ± 10) mm,质量为 (100 ± 1) kg 的钢球。

A.2.1.2 底面直径为 (550 ± 10) mm,高度不超过 900 mm,质量为 (120 ± 1) kg 的圆柱形沙包。

A.2.1.3 出厂检验可选用 A.2.1 中规定的任何一种测试重物。

A.2.1.4 型式检验、仲裁检验等应使用 A.2.1.1 中规定的测试重物。

A.2.2 测试吊架

能将测试重物提升,并在规定的位置释放使之自由落下的测试吊架一个。

A.2.3 安全网测试框架

长 6 m、宽 3 m,距地面高度为 3 m,采用管径不小于 50 mm,壁厚不小于 3 mm 的钢管牢固焊接而成的刚性框架。

A.3 测试样品

规格尺寸为 3 m×6 m 的平网或立网,或可以销售、使用或在用的完整密目网。

A.4 测试方法

安全网的耐冲击性能测试如图 A.1 所示。

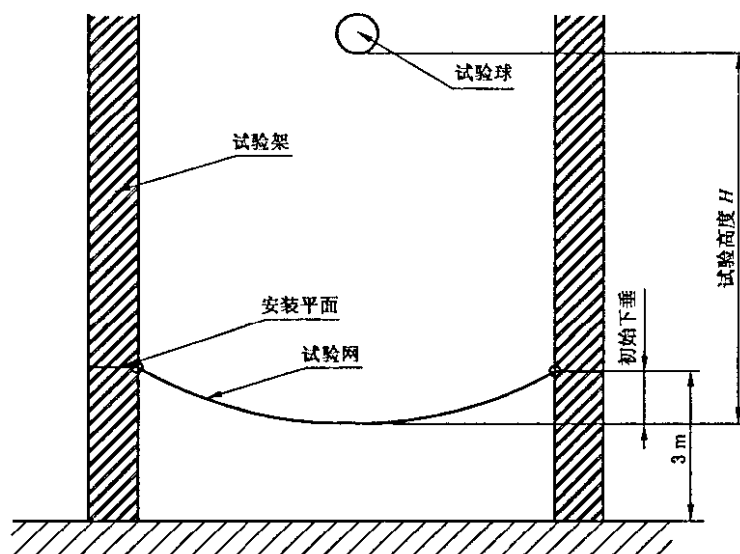


图 A.1 平(立)网的耐冲击性能测试

A. 4.1 试验高度 H :平网为 7 m,立网为 2 m,A 级密目网为 1.8 m,B 级密目网为 1.2 m。

A. 4.2 冲击点应为样品的几何中心位置。

A. 4.3 测试步骤

A. 4.3.1 将测试样品牢固系在测试框架上;

A. 4.3.2 提升测试吊架,将测试重物提升到规定高度,使其底面与样品网安装平面间的距离再加上样品网的初始下垂等于试验高度 H ,然后释放测试重物使之自由落下;

A. 4.3.3 观察样品情况。

A. 5 测试结果的评定

平(立)网按表 2 的规定,密目网按 6.2.10.3 的规定进行测试结果的评定,并记录测试结果。

附录 B
(规范性附录)
平(立)网的耐候性测试

B.1 原理

通过采用模拟户外湿热自然大气中主要因素的人工气候加速测试方法,测试平(立)网的耐候性。

B.2 测试设备

符合 GB/T 14522 要求的耐候测试箱。

B.3 测试样品

从样品网上分别取 3 根边绳、3 根网绳,按 GB/T 8834 的要求制成样绳。

B.4 测试方法

B.4.1 按照 GB/T 14522 规定的方法进行测试。

B.4.2 采用荧光紫外线测试时,光照温度采用 $60\text{ }^{\circ}\text{C}\pm 3\text{ }^{\circ}\text{C}$,光照和冷凝周期选择 4 h 光照、4 h 冷凝。

B.4.3 采用氙灯人工气候测试时,黑板温度为 $63\text{ }^{\circ}\text{C}\pm 3\text{ }^{\circ}\text{C}$,相对湿度为 $65\%\pm 5\%$,喷水周期为每 102 min 喷水 18 min。

B.4.4 测试周期为 14 d。

B.5 测试结果的评定

测试后的样品按照 6.1.5 规定的方法进行断裂强力测试,结果应符合 5.1.9 的要求。

附录 C

(资料性附录)

包装、运输、储存的一般要求

C.1 每张安全网宜用塑料薄膜、纸袋等独立包装,内附产品说明书、出厂检验合格证及其他按有关规定必须提供的文件。

C.2 安全网的外包装可采用纸箱、丙纶薄膜袋等。

C.3 安全网应由专人保管发放,如暂不使用,应存放在通风、避光、隔热、无化学品污染的仓库或专用场所。

C.4 如安全网的贮存期超过两年,应按 0.2% 抽样,不足 1 000 张时抽样 2 张进行耐冲击性能测试,测试合格后方可销售使用。

参 考 文 献

- [1] BS EN 1263-1:2002 Safety nets—Part 1; Safety requirements, test methods
 - [2] BS EN 1263-2:2002 Safety nets—Part 2; Safety requirements for the positioning limits
 - [3] ANSI A10.11—1989 Personnel and debris nets
 - [4] BS 8411:2007 Code of practice for safety nets on construction sites and other works
-

中 华 人 民 共 和 国
国 家 标 准
安 全 网
GB 5725—2009

*

中国标准出版社出版发行
北京复兴门外三里河北街16号
邮政编码:100045

网址 www.spc.net.cn

电话:68523946 68517548

中国标准出版社秦皇岛印刷厂印刷
各地新华书店经销

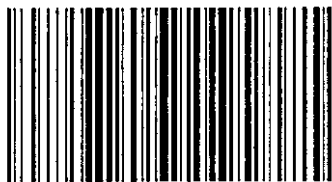
*

开本 880×1230 1/16 印张 1.25 字数 28 千字
2009年7月第一版 2009年7月第一次印刷

*

书号: 155066·1-37645 定价 21.00 元

如有印装差错 由本社发行中心调换
版权专有 侵权必究
举报电话:(010)68533533



GB 5725—2009